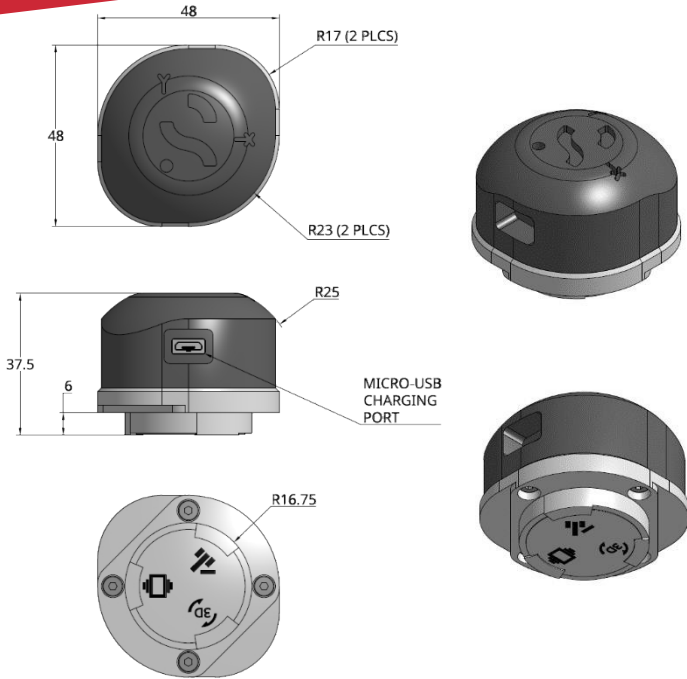


Sensotek Chi®传感器系列用于无线监测振动设备，向我们基于云的 Analytix®平台报告关键参数。这些值可以随时间变化趋势，并用于识别设备的故障或效率低下。

Sensotek Chi®便携式工具传感器专门用于监测振动设备中使用的轴承：

关键应用

- 任何具有给定运动的机器：
 - 椭圆形
 - 圆形的
 - 线性的
- 任何带有旋转元件的机器：
 - 电动机
 - 泵
 - 测量的风扇参数
- 冲程
- 固有频率
- 振动TWF
- 温度
- 频谱FFT



机械参数	
尺寸	上图所示
重量	105克
盖子材料-盖子	乙缩醛
材料-基础	铝6082-T6
环境	
工作温度	-10至60°C (14至140°F)
储存温度	-10至60°C (14至140°F)
防护等级	IP64
冲击	1000G

电源	
电池	
类型	可充电锂电池 聚合物3.7V
化学	锂
充电器类型	微型USB

套件零件编号 (必须指定选项)	
CH-T01-s-t 型	
传感器数量	2 = Two Chi Sensors
工具包	4 = Four Chi Sensors
平板电脑选项 (t)	0 = Tablet Not Included
	1 = Tablet Included

通讯	
数据传输	
传输速率	10-15秒
传输 范围	30m (取决于现场)
频率	2.4GHz ISM频段

测量	
温度	
温度范围	-40至80°C (-40至176°F)
温度精度	±2°C
振动 (更多信息见下页)	
测量轴数	X、Y、Z轴
振动速度	2Hz至2560Hz
频率范围	
振动速度范围	±5%
振动速度范围	0.1至500mm/s
振动加速度	
范围	可编程±2g至 ±16g